

# Vlite-Hi-527系列激光器



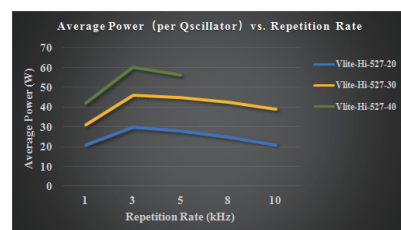
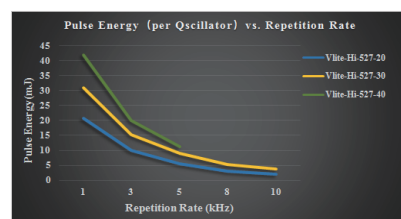
## 产品特点

- 单脉冲能量30/40/50/60/70mJ可选
- 重复频率连续可调:0.2k-10kHz
- 脉冲宽度: <200ns@1kHz
- Jitter 值小, 同步精度高
- 激光器、导光臂和片光源一体化设计
- 合束稳定性高
- 光束分布均匀
- 与各种PIV系统兼容

## Nd:YLF 高频双脉冲绿光PIV激光器

针对非稳态流场的时间分辨PIV测量 (TR-PIV), 北京镭宝光电技术有限公司提供 kHz高重复频率的Vlite-Hi-527双脉冲绿光激光器。为了获得高重复频率和高单脉冲能量的527nm绿光输出, Vlite-Hi-527激光器采用LD泵浦Nd:YLF激光晶体、声光调Q技术以及腔内倍频技术, 能够获得高稳定的单脉冲能量从30mJ-70mJ 可选@1kHz, 重复频率0.2kHz-10kHz可调, 脉冲宽度百纳秒量级的527nm绿光输出。

在设计方面, Vlite-Hi-527采用了灵巧的光路设计以及工程化技术以保障产品工作的稳定性, 输出能量稳定性小于1%。由于是IV级强度的激光, Vlite-Hi系列在安全设计方面以及电磁兼容设计方面尤为重视, 配置有保护光闸、电源内互锁、流量开关、急停开关及开箱保护开关等, 全方位保护用户使用安全和设备安全。此系列激光器在2020年通过了CE认证。



## 产品应用

- Micro PIV
- 2D/3D PIV
- Tomographic PIV
- Time Resolved PIV



电源和水冷系统



北京镭宝光电技术有限公司  
[Http://www.beamtech-laser.com](http://www.beamtech-laser.com)

Address: 北京市昌平区宏福科技园B座  
 TEL: 010-84945016/17/18/19  
 E-Mail: sales@beamtech-laser.com

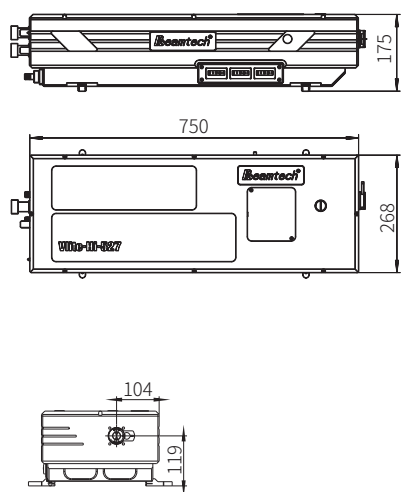


## 指标参数

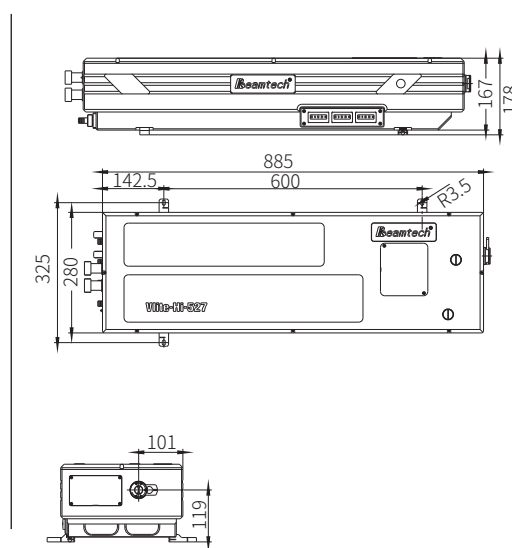
型号	Vlite-Hi-527-30	Vlite-Hi-527-40	Vlite-Hi-527-50	Vlite-Hi-527-60	Vlite-Hi-527-70	
波长	527nm					
脉冲能量	2*30mJ at 1kHz	2*40mJ at 1kHz	2*50mJ at 1kHz	2*60mJ at 1kHz	2*70mJ at 1kHz	
平均功率	2*30W at 1kHz	2*40W at 1kHz	2*50W at 1kHz	2*60W at 1kHz	2*70W at 1kHz	
频率	0.2k-10kHz					
模式	多模					
脉冲宽度 <sup>1</sup>	≤200ns	≤180ns	≤150ns	≤150ns	≤130ns	
光斑直径 <sup>2</sup>	~5mm					
能量稳定性 <sup>3</sup> (RMS)	≤1%					
功率飘移 (RMS)	≤1%					
发散角 <sup>4</sup>	≤6mrad	≤6mrad	≤8mrad	≤8mrad	≤8mrad	
指向稳定性 (RMS)	≤20μrad					
Jitter <sup>5</sup> (RMS)	≤3ns					
冷却方式	制冷机					
供电	电源	220V-50/60Hz-10A	220V-50/60Hz-16A	220V-50/60Hz-16A x 2	220V-50/60Hz-16A x 2	220V-50/60Hz-16A x 2
	制冷机	220V-50/60Hz-16A	220V-50/60Hz-16A	220V-50/60Hz-16A x 2	220V-50/60Hz-16A x 2	220V-50/60Hz-16A x 2
线缆长度	3m					

1. 半高全宽。  
 2. 在激光口测量。  
 3. 均方差/平均值。  
 4. 发散角为全角，激光能量下降 $1/e^2$ 。  
 5. 外部Trigger条件下测量。

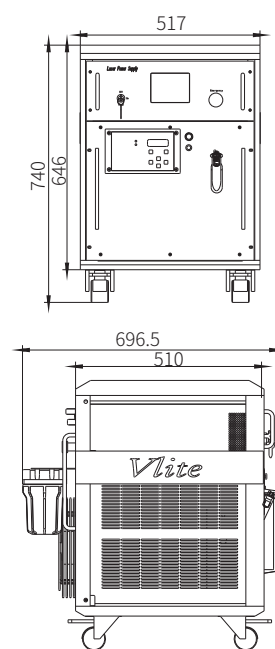
## 外形尺寸



Vlite-Hi-527-30/40 激光头



Vlite-Hi-527-50/60/70 激光头



电源和冷却系统