

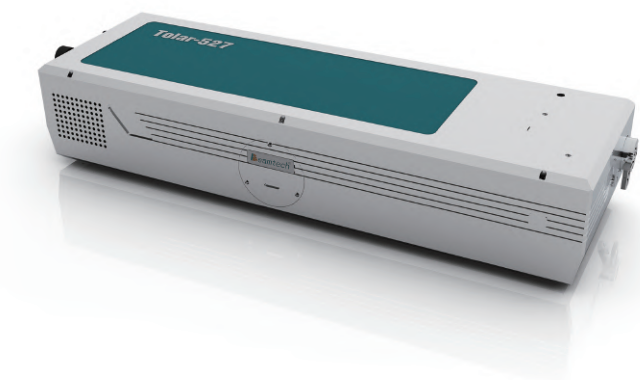
Tolar-527系列激光器

产品特点

- 最大能量输出60mJ @ 1kHz
- 最大平均功率90W@3kHz
- 重频0.2k-10kHz可调
- Jitter<3ns
- 紧凑型密封箱体
- 可编程通信控制接口
- 可7*24小时长期稳定运行

产品应用

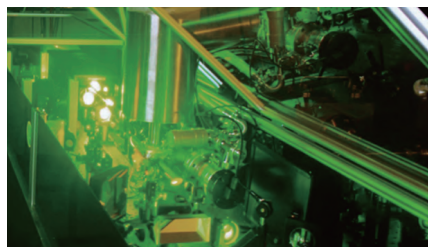
- 泵浦钛宝石再生放大器
- 晶圆退火
- 材料加工
- 粒子图像测速 (PIV)



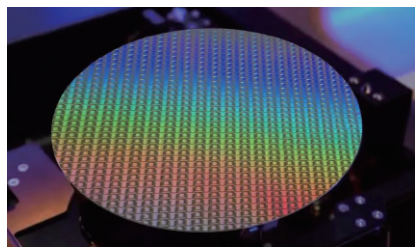
Nd:YLF 高频绿光DPSS激光器

Tolar-527系列是二极管泵浦的绿光脉冲固体激光器,可输出高能量、高重复频率的527nm脉冲激光,广泛应用于科研、工业加工等领域。激光器采用高质量Nd:YLF晶体和声光调Q技术,单脉冲能量可达60mJ@1kHz,最大平均功率可达90W@3kHz。

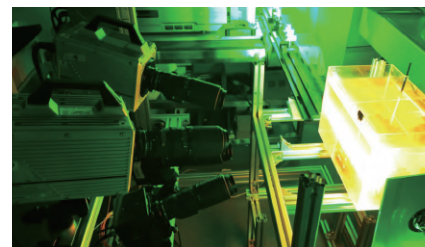
Tolar-527系列采用连续二极管泵浦、腔内倍频等技术,使激光器具有较长的使用寿命、高倍频效率等特点。此外该型号激光器采用工业化设计,具有一致的外形设计特征、电气接口,适于系统集成,可更好的匹配对527nm绿光高单脉冲能量和高平均功率的应用方向的需求。



泵浦钛宝石激光器



晶圆退火



PIV

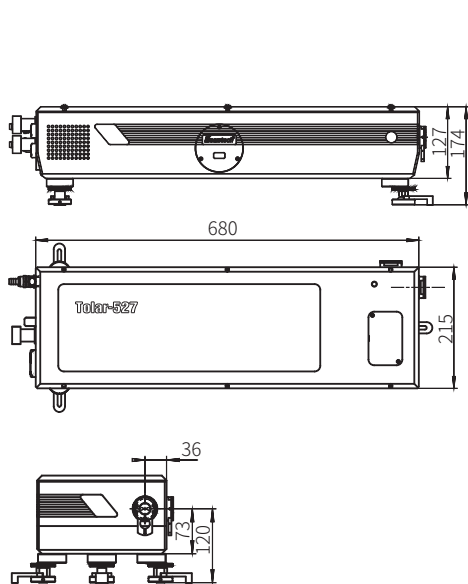
指标参数

型号 ¹	Tolar-527-20	Tolar-527-30	Tolar-527-40	Tolar-527-50	Tolar-527-60
波长	527nm				
脉冲能量	20mJ at 1kHz	30mJ at 1kHz	40mJ at 1kHz	50mJ at 1kHz	60mJ at 1kHz
平均功率	20W at 1kHz	30W at 1kHz	40W at 1kHz	50W at 1kHz	60W at 1kHz
重频	0.2k-10kHz				
模式	多模				
脉冲宽度(FWHM) ²	~200ns	~200ns	<180ns	<160ns	~150ns
光斑直径 ³	4mm	5mm	5mm	5mm	5mm
偏振	线偏振				
能量稳定性(RMS) ⁴	<1%				
功率漂移 ⁵	<1%				
发散角 ⁴	<6mrad	<6mrad	<6mrad	<8mrad	<8mrad
指向稳定性(RMS)	<20 μ rad				
Jitter (RMS)	3ns				
冷却方式	制冷机				
电源功耗	1kW	1.3kW	1.3kW	1.6kW	1.6kW
制冷功率	1kW	1.5kW	2kW	2kW	2kW
供电	220V-50/60Hz-10A				
线缆长度	3m				

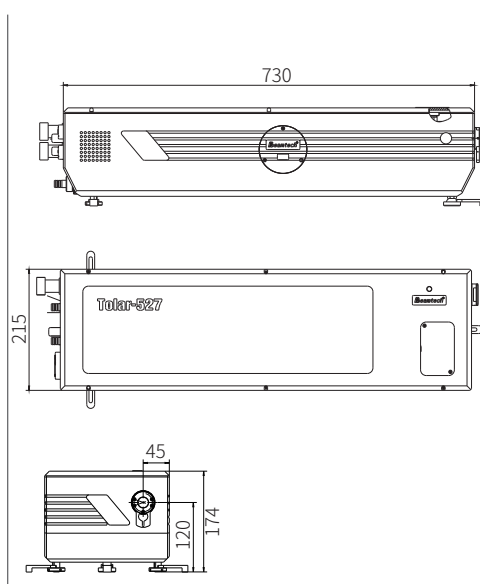
1. 没有特别注明的情况下，所有指标的测试频率为1kHz。
 2. 半高全宽。
 3. 在激光口测量。

4. RMS为均方差/平均值。
 5. 室温下测试16个小时，平均功率的抖动小于1%。
 6. 发散角为全角，激光能量下降 $1/e^2$ 。
 7. 外部Trigger条件下测量。

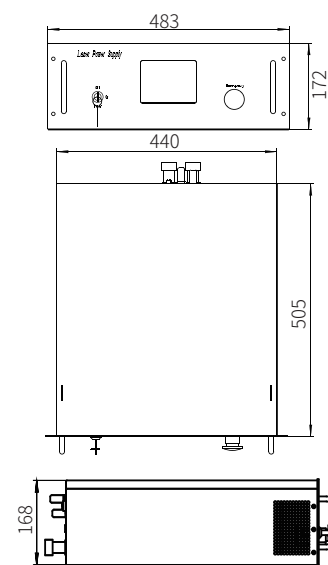
外形尺寸



Tolar-527-20/30/40 激光头



Tolar-527-50/60 激光头



电源