

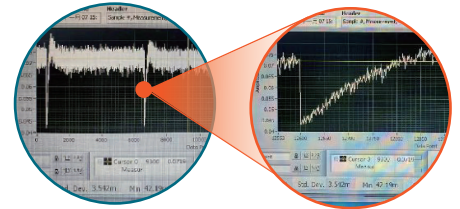


Nimma-L 系列激光器



产品特点

- 结构紧凑, 外壳坚固
- 倍频模块配相位自动匹配功能
- 工业化设计保障产品性能的长期稳定性
- 闪光灯寿命大于7000万次
- 面板操作或软件操作均可
- 电源水冷一体化设计便于系统集成



智能化UV脉冲激光器

Nimma-L系列激光器是一款专门用于气象激光雷达的激光器,比如臭氧激光雷达,拉曼激光雷达等。该系列产品采用自动相位匹配倍频模块(NAPA),可自动优化倍频效率,提升远程操作以及系统集成的便利性。此外,在泵浦OPO,泵浦染料激光器,PLD等应用领域也适用。

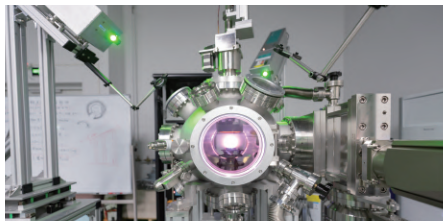
在工程化方面,此系列产品的闪光灯寿命长,降低了频繁维护带来的成本。倍频系统采用恒温技术,倍频效率高,稳定性好,紫外光预热时间短,满足系统周期性出光测量时对能量爬升速度的要求。

产品应用

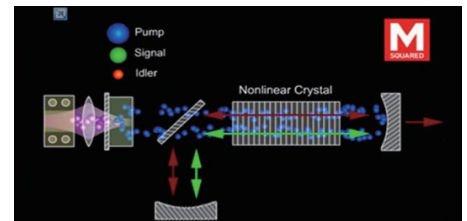
- 臭氧激光雷达
- 拉曼激光雷达
- 泵浦OPO
- 脉冲激光沉积(PLD)
- 泵浦染料激光器



LiDAR



PLD



泵浦OPO



北京镭宝光电技术有限公司
[Http://www.beamtech-laser.com](http://www.beamtech-laser.com)

Add.:北京市昌平区宏福科技园B座
 TEL:010-84945016/17/18/19
 E-Mail:sales@beamtech-laser.com



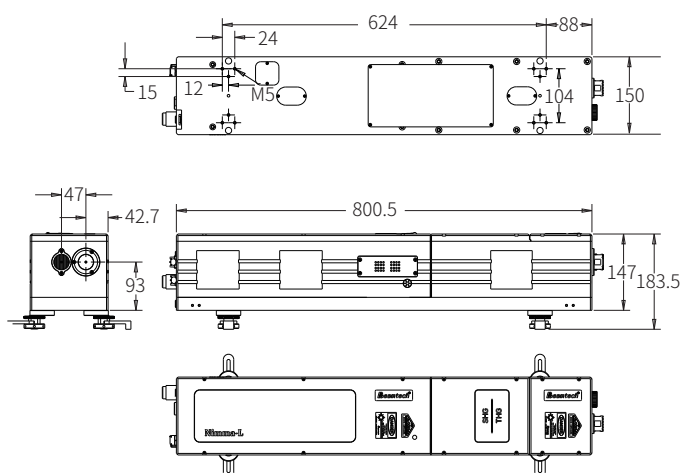
指标参数

型号	Nimma-L-532	Nimma-L-355	Nimma-L-266
重复频率	1-10Hz	1-10Hz	1-10Hz
波长	532nm	355nm	266nm
脉冲能量	480mJ	200mJ	80mJ
能量稳定性 ¹ (RMS)	≤2%	≤4%	≤4%
脉冲宽度 ²	≤8ns	≤8ns	≤8ns
发散角 ³	≤0.6mrad	≤0.6mrad	≤0.6mrad
指向稳定性 (RMS)	≤30μrad	≤30μrad	≤30μrad
Jitter ⁴ (RMS)		≤1ns	
光斑直径 ⁵	9mm±1mm	9mm±1mm	9mm±1mm
偏振	水平偏振	竖直偏振	竖直偏振
通讯方式		RS232/网口	
冷却方式	Air to water	Air to water	Air to water
供电		220V-50/60Hz-10A	
功耗		2000W	
线缆长度	控制线	1.5m	
	电源线	1.8m	
	放电线	1.5m	

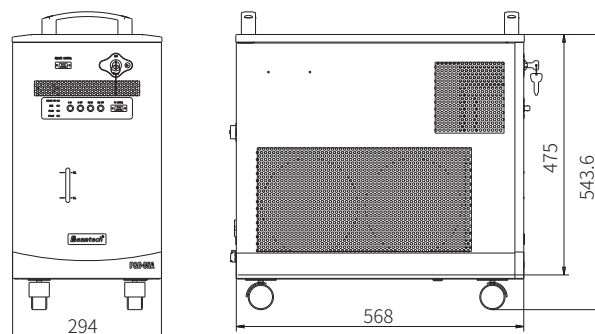
1. 均方差/平均值。
2. 半高全宽(FWHM)。
3. 激光能量86.5%处的全角。

4. 外部Trigger信号。
5. 激光输出口小于10cm处测量。

外形尺寸



Nimma-L 激光头



电源和水冷系统