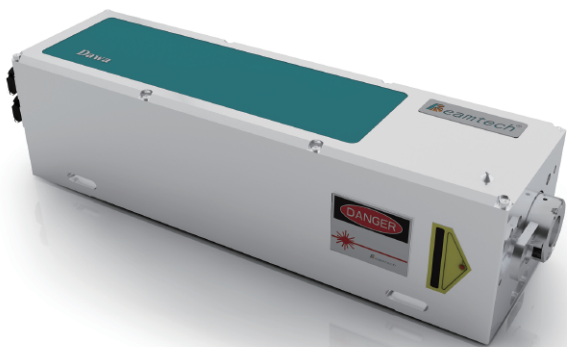




Dawa 系列激光器



产品特点

- 基频脉冲能量100mJ~300mJ
- 多谐波可选
- 模块化设计, 可批量化生产
- 工业级的设计确保长期稳定性
- 可定制化设计

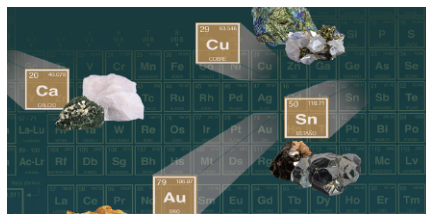
Nd:YAG调Q脉冲激光器

Dawa系列激光器研发于2007年, 采用符合OEM系统集成的工业级设计, 可应用于LIBS, LIDAR, 激光诱导荧光, 激光超声, LCD修复等多种应用。该系列属于中小能量级别产品, 基频能量输出范围从100 mJ到300 mJ, 并且SHG, THG以及FHG多次谐波可选配。

Dawa系列结构紧凑, 坚固耐用, 为了系统的集成, Dawa系列在安全设计方面以及电磁兼容设计方面尤为重视, 配有保护光闸、电源内互锁、流量开关、急停开关和开箱保护等, Dawa系列在2014年通过了CE认证。

产品应用

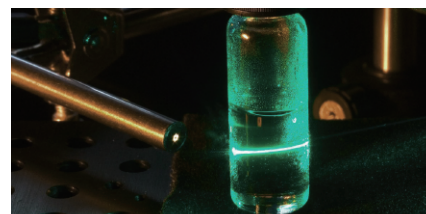
- 激光诱导击穿光谱 (LIBS)
- 激光雷达
- 激光诱导荧光 (LIF)
- 激光清洗
- 激光空化
- LCD修复
- 非线性光学



LIBS



LiDAR



LIF



北京镭宝光电技术有限公司
[Http://www.beamtech-laser.com](http://www.beamtech-laser.com)

Add.:北京市昌平区宏福科技园B座
 TEL:010-84945016/17/18/19
 E-Mail:sales@beamtech-laser.com



指标参数

型号 ¹	Dawa-100	Dawa-200	Dawa-300	
重复频率	1-20Hz	1-20Hz	1-10Hz	
脉冲能量	1064nm 532nm 355nm 266nm	100mJ 50mJ 20mJ 10mJ	200mJ 100mJ 40mJ 20mJ	300mJ 150mJ 60mJ 30mJ
能量稳定性 ² (RMS)	1064nm 532nm 355nm 266nm	$\leq 0.7\%$ $\leq 1.5\%$ $\leq 3\%$ $\leq 3\%$	$\leq 0.7\%$ $\leq 1.5\%$ $\leq 3\%$ $\leq 3\%$	$\leq 0.7\%$ $\leq 1.5\%$ $\leq 3\%$ $\leq 3\%$
脉冲宽度 ³	1064nm 532nm 355nm ⁷ 266nm	$\leq 9\text{ns}$ $\leq 8\text{ns}$ $\leq 7\text{ns}$ $\leq 7\text{ns}$	$\leq 8\text{ns}$ $\leq 7\text{ns}$ $\leq 6\text{ns}$ $\leq 6\text{ns}$	$\leq 7\text{ns}$ $\leq 6\text{ns}$ $\leq 5\text{ns}$ $\leq 5\text{ns}$
发散角 ⁴	1064nm	多模: $\leq 3\text{mrad}$; 平顶模式: $\leq 1\text{mrad}$		
指向稳定性 (RMS)	1064nm	$\leq 50\mu\text{rad}$		
Jitter ⁵ (RMS)		$\leq 0.5\text{ns}$		
光斑直径 ⁶	1064nm	5mm	6mm	7mm
光斑空间分布	近场高斯拟合度 远场高斯拟合度		$>70\%$ $>95\%$	
冷却方式		Air to water		
供电		220V-50/60Hz-10A		
功耗		500W		
线缆长度	控制线 电源线 放电线		3m 1.8m 3m	

1. 所有的参数在没有注明测试条件的情况下，都是在基频1064nm的状态下测试的。

2. 均方差/平均值。

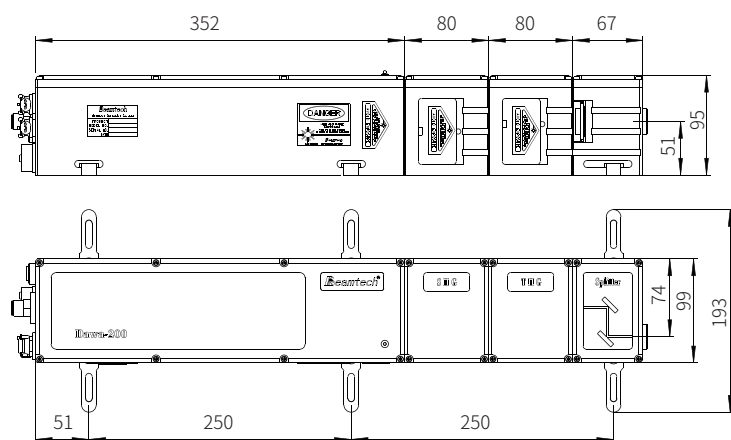
3. 半高全宽(FWHM)。

4. 激光能量86.5%处的全角。

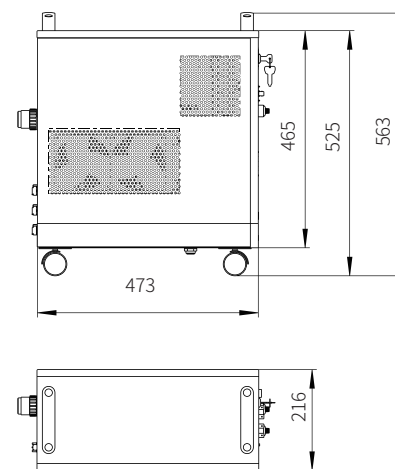
5. 外部Trigger信号。

6. 激光输出口约10cm处测量。

外形尺寸



Dawa-100/200/300 激光头



电源和水冷系统