



# Lapa系列激光器



## 自 产品特点

- 体积小, 易于集成
- 二极管寿命大于10亿次
- 风冷, 不需要水, 免维护
- 电光调Q, Jitter 值小
- 基频脉冲能量高达80mJ@20Hz, 100mJ@10Hz
- 谐波可选
- 适合24/7全天候运行

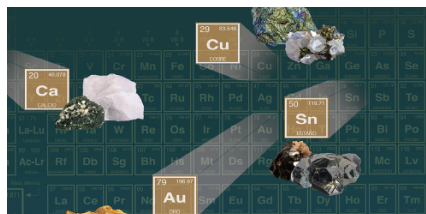
## 风冷电光调Q全固态激光器

Lapa系列激光器是新一代二极管泵浦的风冷调Q固体激光器(DPSS), 基频能量可输出100mJ, 重频1-20Hz, 脉宽<10ns。倍频532nm/355nm/266nm可选。产品拥有优异的长期可靠性和环境适应性, 主要应用于LIBS, 激光雷达, 面板激光修复等领域。

此系列产品采用均匀泵浦技术, 传导冷却技术以及DC供电等多种创新方案, 是一款真正的便携式纳秒激光光源, 适合24/7连续工作, 为科学、工业和军事应用领域提供了新的解决方案。

## 目 产品应用

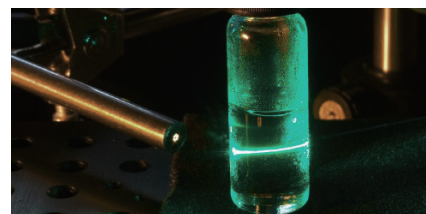
- 激光诱导击穿光谱(LIBS)
- 激光雷达(LIDAR)
- 激光诱导荧光(LIF)
- 激光清洗
- 光谱分析
- LCD修复
- 光学损伤测试



LIBS



LIDAR



LIF



北京镭宝光电技术有限公司  
[Http://www.beamtech-laser.com](http://www.beamtech-laser.com)

Add.:北京市昌平区宏福科技园B座  
 TEL:010-84945016/17/18/19  
 E-Mail:sales@beamtech-laser.com



## 指标参数

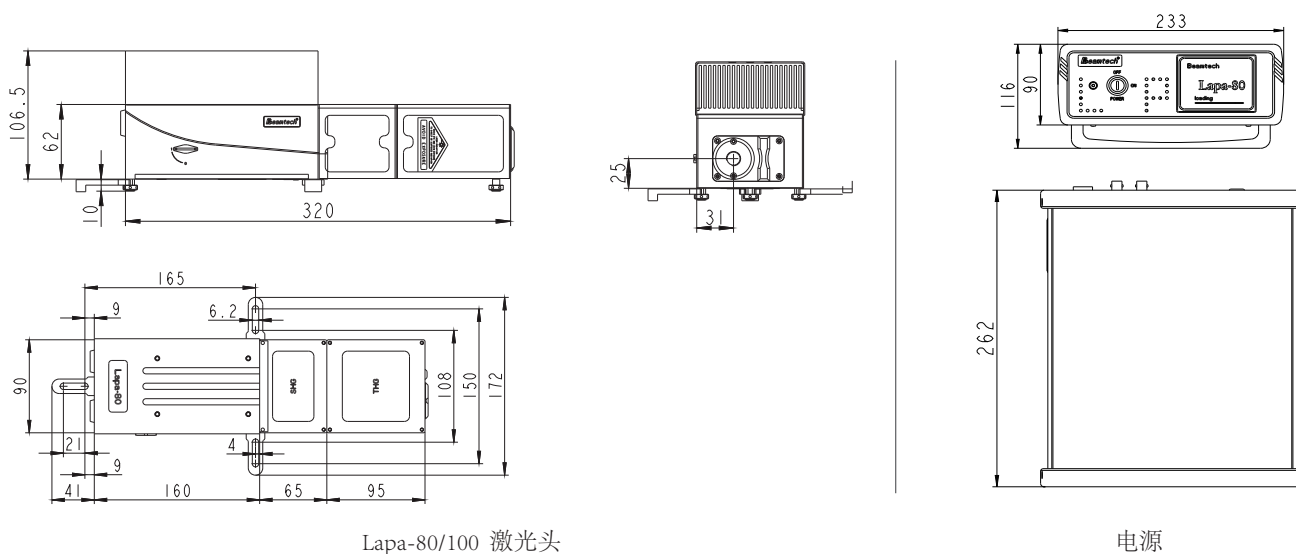
型号 <sup>1</sup>	Lapa-80	Lapa-100	
重频	1-20Hz	1-10Hz	
脉冲能量	1064nm	80mJ	100mJ
	532nm	50mJ	50mJ
	355nm	25mJ	25mJ
	266nm	10mJ	10mJ
能量稳定性(RMS) <sup>2</sup>	1064nm	≤0.5%	≤0.5%
	532nm	≤1%	≤1%
	355nm	≤2%	≤2%
	266nm	≤3%	≤3%
脉冲宽度 <sup>3</sup>	≤8ns	≤8ns	
发散角 <sup>4</sup>	≤1mrad	≤1mrad	
指向稳定性 (RMS)	≤10μrad	≤10μrad	
光斑直径 <sup>5</sup>	4.5mm	4.5mm	
偏振(1064nm)	线偏振(水平)	线偏振(水平)	
Jitter <sup>6</sup> (RMS)	≤0.5ns		
冷却方式	风冷		
功耗	220W		
供电	100-240V-50/60Hz-10A, or DC 24V-9.2A		

1. 所有的参数测量值均在1064nm波长测量，除非特别标注波长。

2. RMS 为均方差/平均值。  
3. 半高全宽。

4. 发散角为全角，激光能量下降 $1/e^2$ 。  
5. 在激光口测量。  
6. 外部Trigger条件下测量。

## 外形尺寸



Lapa-80/100 激光头

电源