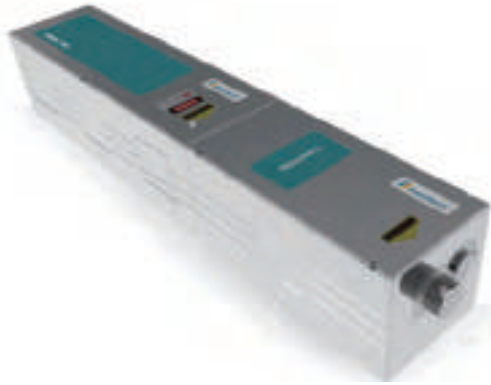
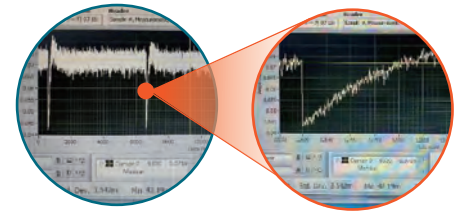


# Nimma-L 系列激光器



## 产品特点

- 结构紧凑, 外壳结实
- 倍频模块配相位自动匹配功能
- 工业化设计保障产品性能的长期稳定性
- 闪光灯寿命大于7000万次
- 面板操作或软件操作均可
- 电源水冷一体化设计, 便于系统集成



## Nd:YAG调Q脉冲激光器

Nimma-L系列激光器是一款专门用于气象激光雷达的激光器, 比如臭氧激光雷达, 拉曼激光雷达等。该系列产品的倍频模块均配有自动相位匹配功能, 可自动优化倍频效率, 提升远程操作以及系统集成的便利性。此外, 在泵浦OPO, 泵浦染料激光器, PLD 等应用领域也是不错的选择。

在工程化方面, 此系列产品的闪光灯寿命大于7000万次, 大大降低了频繁维护带来的成本。倍频系统采用恒温技术, 倍频效率高, 稳定性好, 紫外光预热时间短, 满足系统周期性出光测量时对能量爬升速度的要求。

## 产品应用

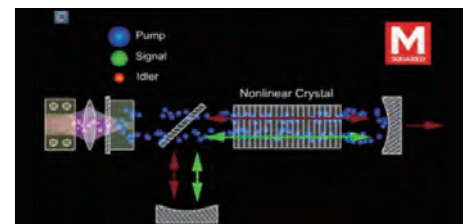
- 臭氧激光雷达
- 拉曼激光雷达
- 泵浦OPO
- 脉冲激光沉积(PLD)
- 泵浦染料激光器



LIDAR



PLD



泵浦OPO

## 指标参数

| 型号 <sup>1</sup>           | Nimma-L-532      | Nimma-L-355  | Nimma-L-266  |
|---------------------------|------------------|--------------|--------------|
| 重复频率                      | 1-10Hz           | 1-10Hz       | 1-10Hz       |
| 波长                        | 532nm            | 355nm        | 266nm        |
| 脉冲能量                      | 480mJ            | 200mJ        | 80mJ         |
| 能量稳定性 <sup>2</sup> (RMS)  | ≤2%              | ≤4%          | ≤4%          |
| 脉冲宽度 <sup>3</sup>         | ≤8ns             | ≤8ns         | ≤8ns         |
| 发散角 <sup>4</sup>          | ≤0.6mrad         | ≤0.6mrad     | ≤0.6mrad     |
| 指向稳定性                     | ≤30μrad          | ≤30μrad      | ≤30μrad      |
| Jitter <sup>5</sup> (RMS) | ≤0.5ns           | ≤0.5ns       | ≤0.5ns       |
| 光斑直径 <sup>6</sup>         | 9mm±1mm          | 9mm±1mm      | 9mm±1mm      |
| 偏振                        | 竖直偏振             | 水平偏振         | 水平偏振         |
| 冷却方式                      | Air to water     | Air to water | Air to water |
| 供电                        | 220V-50/60Hz-10A |              |              |
| 功耗                        | 2000W            |              |              |
| 线缆长度                      | 控制线              | 3m           |              |
|                           | 电源线              | 1.8m         |              |
|                           | 放电线              | 3m           |              |

1. 所有的参数在没有注明测试条件的情况下，都是在基频1064nm的状态下测试的。

2. 均方差/平均值。

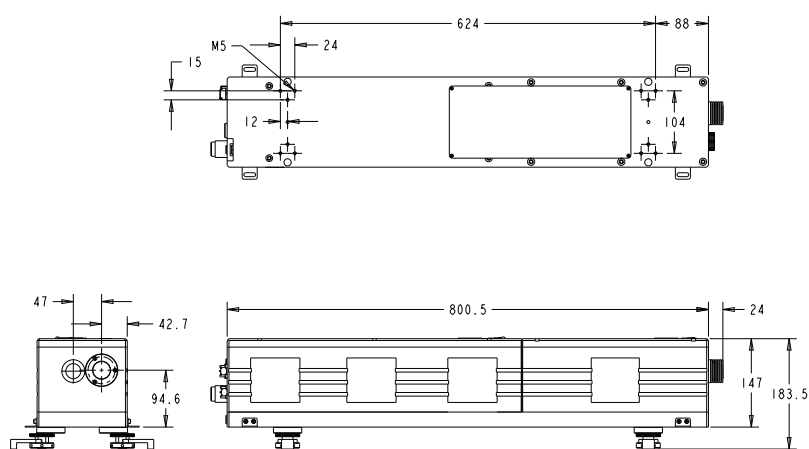
3. 半高全宽(FWHM)。

4. 激光能量86.5%处的全角。

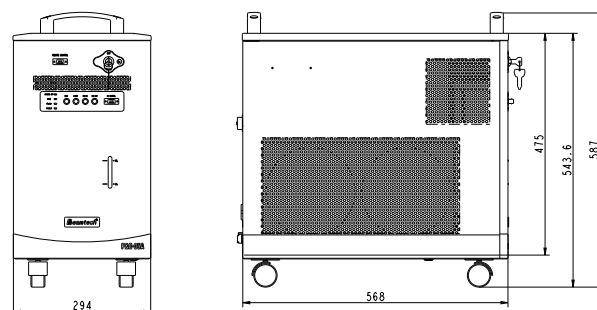
5. 外部Trigger信号。

6. 激光输出出口小于10cm处测量。

## 外形尺寸



Nimma-L 激光头



电源和水冷系统